



Tecnalarm
Sistemi di sicurezza ad alta tecnologia - Hi-tech security systems

Videalarm
The new age of global security systems

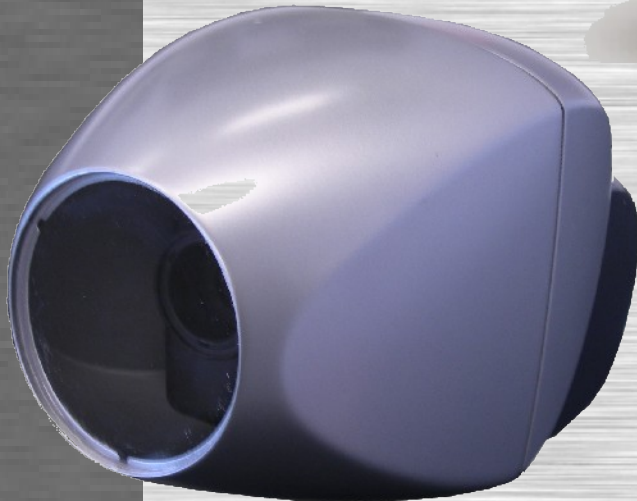


SISTEMA VIDEO INTEGRATO

TEC2000

TELECAMERE IP

LENTE INTERCAMBIABILE



CARATTERISTICHE

- Anello per inserimento lente tipo CS-Mount
- Lente fissa o varifocal
- Manual Iris
- Lunghezza massima lente: 10,5mm
- Copertura lente asportabile
- Fondello copri-cavi asportabile

Design

pininfarina

Tecnoalarm

TEC2000

TELECAMERE IP

LENTE FISSA



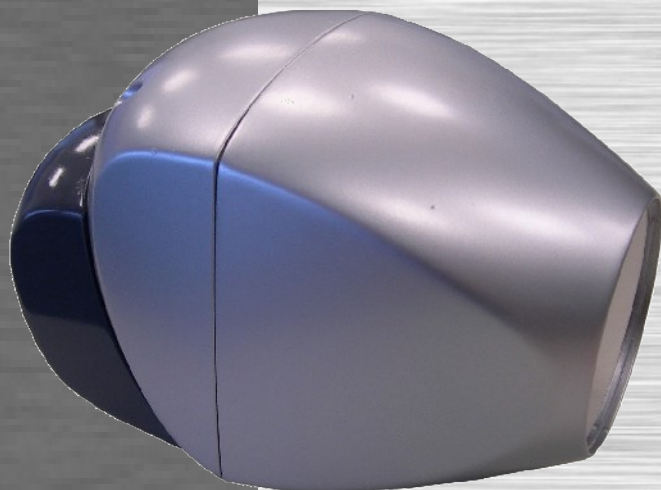
CARATTERISTICHE

Lente fuoco fisso
Lunghezza focale: $f=4,09\text{mm}$
F-number: 2,0
Fondello copri-cavi asportabile

Design

pininfarina

Tecnoalarm



TEC2000

VIDEO/AUDIO

Sensore CMOS 1/4 pollice

Compressione video: MPEG-4 real time / MJPEG

Streaming video: 2 contemporanei con diverse risoluzioni

Risoluzione max.: VGA (640x480dpi)

Frame rate: fino a 30fps (640x480/320x200/176x144dpi)

RETE

Ethernet 10/100Mbps RJ-45

Protocolli di rete: TCP-IP, HTTP, UPnP/, FTP, RTSP, RTP

FUNZIONI

Motion detection

1 ingresso e 1 uscita digitale per sensori e allarme esterni

Accesso utente attraverso due livelli di password

LED presenza alimentazione e led di stato telecamera

LED indicatore attività e connessione alla rete Ethernet

ALIMENTAZIONE

Ingresso coassiale 5V DC (alimentatore esterno)

Morsettiera 13,8V DC (alimentazione da centrale)

TSP7000

CONSOLE VIDEO TOUCH-SCREEN



Tecnoalarm

TSP7000

CONSOLE VIDEO TOUCH-SCREEN



SPECIFICHE HARDWARE

Ingresso Ethernet 10-100 Base T per LAN/WAN

1 linea seriale RS422 verso centrali (max.: 1km)

1 ingresso USB2.0 (per chiave USB esterna)

Display LCD 7 pollici touch-screen 65.000 colori

Risoluzione 800x480dpi

Sensore biometrico di 3a generazione per
riconoscimento impronte digitali

Sensore di temperatura

Sensore PIR per rilevamento presenza operatore

Memoria interna (10.000 foto con memoria standard)

LED RGB multifunzione

Pulsante di standby

Pannello frontale multicolore

Alimentazione: 12V DC o power splitter Ethernet

Consumo max.: 3W

Design *pininfarina*

TecnAlarm

TSP7000

CONSOLE VIDEO TOUCH-SCREEN



CARATTERISTICHE

Compressione video: MPEG-4 SP

Risoluzione massima: D1 (720x576 dpi)

Protocolli di rete: TCP, FTP, HTTP, RTSP

Stream video: fino a 4 contemporanei

Frame rate:

Con 4 stream = 8 frame per secondo totali

Con 1 stream = 12 frame per secondo max

Modalità video: D1 (720x576dpi)

VGA (640x480dpi)

QVGA (320x240dpi)

QQVGA (160x120dpi)

3GPP (176x144dpi)

Sintesi vocale: multilingua

Regolazione volume altoparlante e luminosità display

Tecnoalarm

TSP7000

CONSOLE VIDEO TOUCH-SCREEN



FUNZIONI PRINCIPALI

- Visualizzazione da 1 a 4 telecamere in standby
- Associazione telecamere alle zone della centrale
- Segnalazione acustica per zona aperta/in allarme
- Pop-up su display della telecamera e segnalazione acustica per zona aperta/in allarme
- Pop-up su display di una sequenza di foto per zona aperta/in allarme e segnalazione acustica
- Pop-up su display della segnalazione zona per zona in allarme o in preallarme e segnalazione acustica
- Funzione di console evoluta per utilizzo con centrale di allarme (inserimenti/disinserimenti, attivazioni, eventi ecc.)
- Risparmio energetico dopo tempo programmabile
- Estrazione foto con chiave USB
- Storico con visualizzazione eventi + foto
- Visualizzazione foto eventi con zoom
- PTZ su telecamere motorizzate (solo modelli riconosciuti)
- Riconoscimento max. 99 impronte
- Funzione riconoscimento "dito finto"

Tecnoalarm

TSP7000

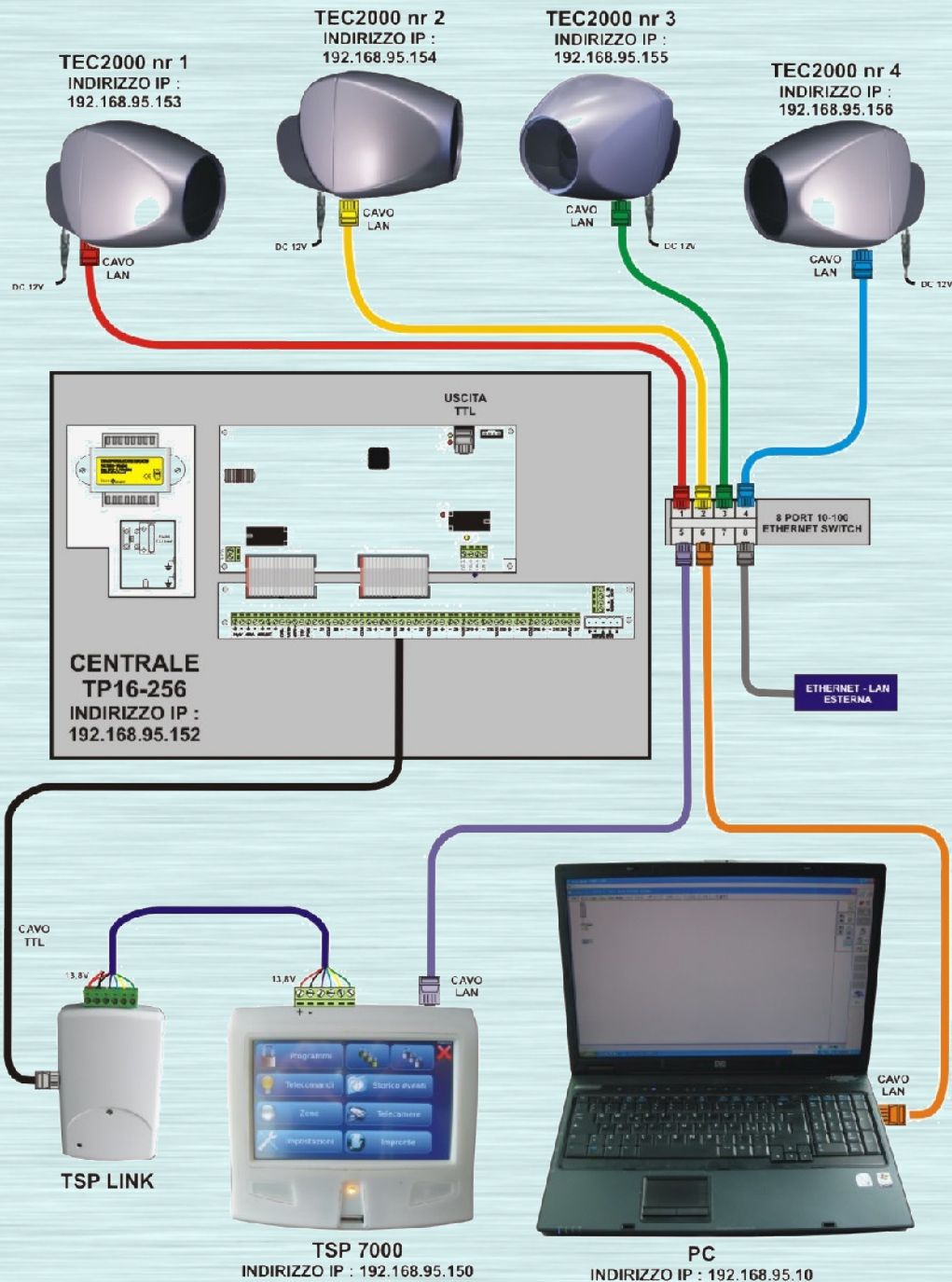
CONSOLE VIDEO TOUCH-SCREEN

ALCUNI AMBIENTI SOFTWARE



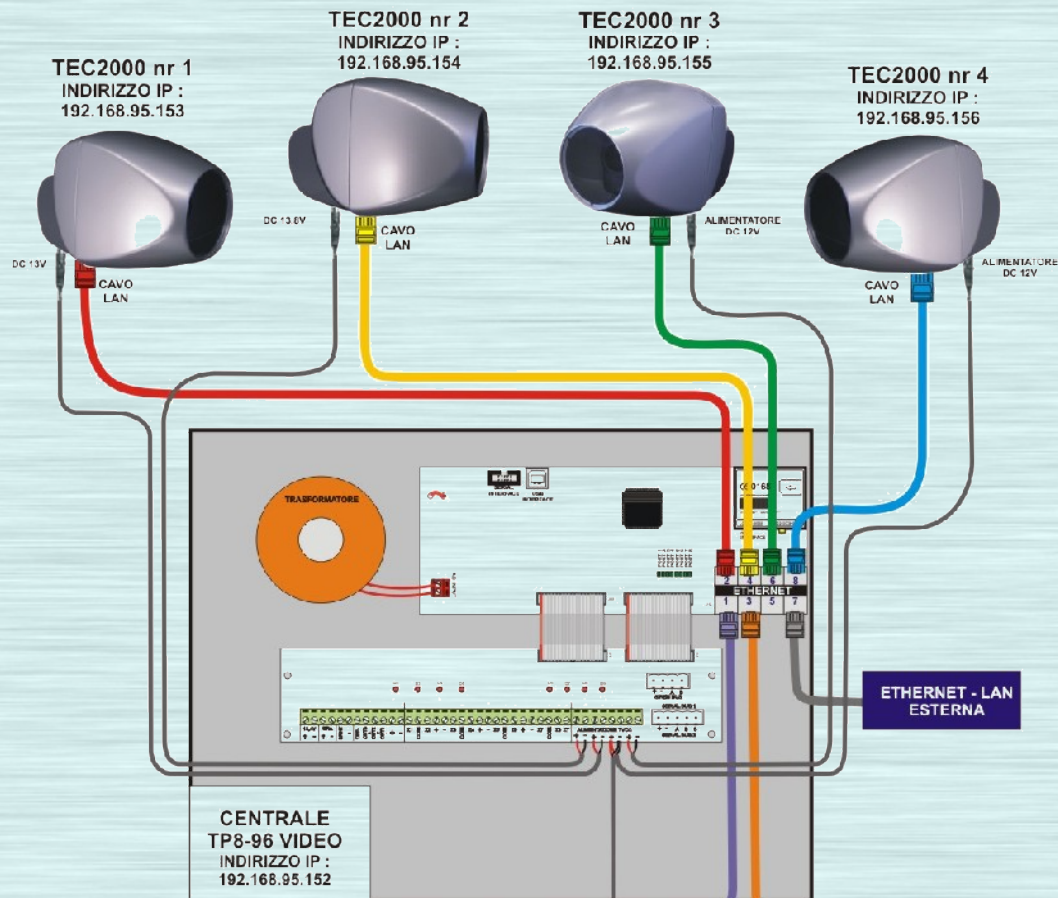
TSP7000

COLLEGAMENTO CON CENTRALE TP16-256



TSP7000

COLLEGAMENTO CON CENTRALE TP8-96 VIDEO



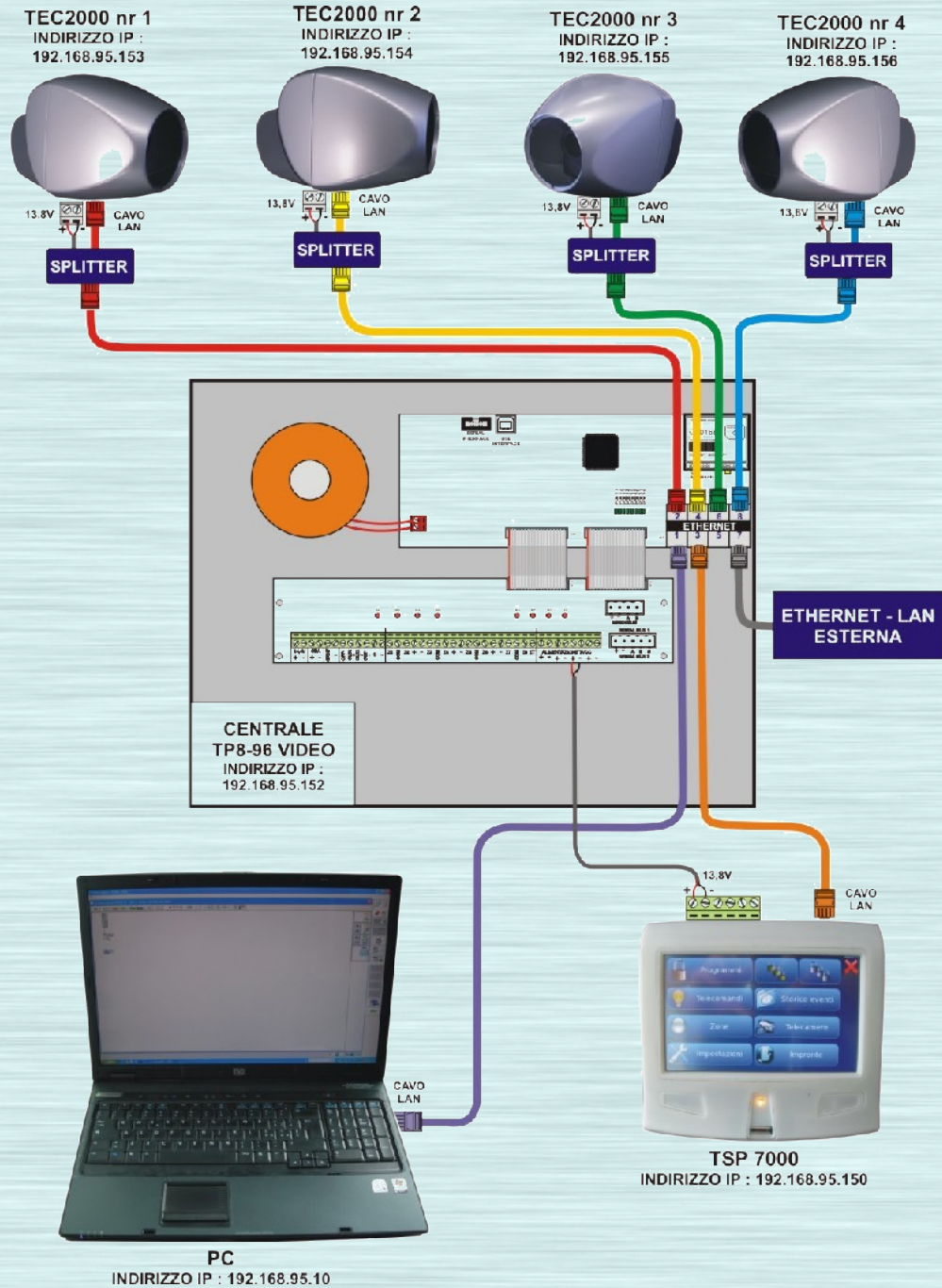
PC
INDIRIZZO IP : 192.168.95.10



TSP 7000
INDIRIZZO IP : 192.168.95.150

TSP7000

COLLEGAMENTO CON CENTRALE TP8-96 VIDEO E SPLITTER





TP8-96 VIDEO

CENTRALE CABLATA/RADIO

ESPANDIBILE

Da 8 a 96 zone cablate/radio liberamente associabili agli ingressi hardware (max. 64 zone radio) + ingresso tamper
Uscita relè per sirena esterna
Uscita logica per sirena interna
4 uscite alimentazione sezione video (500mA ciascuna)
3 uscite logiche programmabili
Uscita logica per pilotare alimentazione sezione video
Porta seriale RS485 per la connessione delle sirene bus
Interfaccia USB per la connessione al PC
Switch ethernet integrato per la connessione di 8 dispositivi
8 programmi di inserimento
Alimentatore switching da 7A
Alloggiamento per 2 batterie 12Ah/12V
Funzione di sintesi vocale con vocabolario integrato
Interfaccia GPRS GSM integrata



TP16-512 GSM

CENTRALE CABLATA/RADIO

ESPANDIBILE

Da 16 a 512 zone cablate/radio liberamente associabili agli ingressi hardware (max. 256 zone radio)

Ingresso tamper

Uscita relè per sirena esterna

Uscita logica per sirena interna

4 uscite logiche programmabili

Uscita logica per pilotare alimentazione sezione video

Porta seriale RS485 per la connessione delle sirene bus

Interfaccia USB per la connessione al PC

Porta seriale per la connessione dei sistemi di comando

Porta seriale per la connessione delle espansioni

32 programmi di inserimento

Alimentatore switching da 7A

Alloggiamento per 2 batterie 12Ah/12V

Funzione di sintesi vocale con vocabolario integrato

Interfacce PSTN/GPRS GSM/ethernet integrate